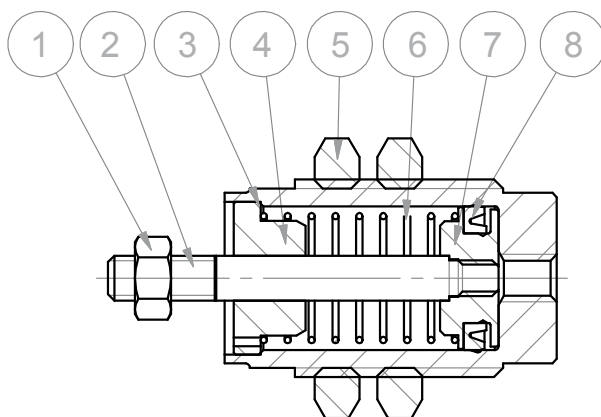


## CARATTERISTICHE TECNICHE - TECHNICAL CHARACTERISTICS

<b>Pressione di esercizio</b> <i>Working pressure</i>	2 ÷ 7 bar
<b>Temperatura di esercizio</b> <i>Working temperature</i>	0 ÷ +80°C (-20°C con aria secca - <i>with dry air</i> )
<b>Versioni - Versions</b>	semplice effetto - <i>single acting</i>
<b>Alesaggi - Bores</b>	ø 6 - 10 - 16
<b>Corse - Strokes</b>	5 - 10 - 15
<b>Fluido - Fluid</b>	aria compressa filtrata, non lubrificata - <i>compressed filtered, non lubricated air</i>

## CARATTERISTICHE COSTRUTTIVE - CONSTRUCTIVE CHARACTERISTICS

① ⑤	<b>Dado - Nut</b>	acciaio zincato - <i>zinc coated steel</i>
②	<b>Stelo - Rod</b>	acciaio inox AISI 303 - <i>AISI 303 stainless steel</i>
③	<b>Tubo - Tube</b>	ottone nichelato - <i>nickel coated brass</i>
④	<b>Testata - Cover</b>	ottone nichelato - <i>nickel coated brass</i>
⑥	<b>Molla - Spring</b>	acciaio - <i>steel</i>
⑦	<b>Pistone - Piston</b>	ø 6 - 10 acciaio inox AISI 303 - <i>AISI 303 stainless steel</i> ø 16 ottone - <i>brass</i>
⑧	<b>Guarnizione - Seal</b>	ø 6 NBR ø 10 - 16 poliuretano - <i>polyurethane</i>



## CHIAVE DI CODIFICA

### KEY CODE

<b>T S 0 1 0 . 0 1 5 . G S . L</b>			
	<b>ALESAGGIO - BORE (Ø)</b>	<b>CORSA - STROKE (mm)</b>	<b>STELO - ROD</b>
	006-010-016	005-010-015	L liscio <i>smooth</i>
	<b>VERSIONE - VERSION</b>		M maschio <i>male</i>
	S semplice effetto <i>single acting</i>		
<b>SERIE - SERIES</b>			<b>GUARNIZIONI - SEALS</b>
T cilindro a cartuccia <i>cartridge cylinder</i>			GS guarnizioni standard <i>standard seals</i>

140