


CHIAVE DI CODIFICA

KEY CODE

P	D	M			0	5	0	.	0	3	0	.	G	S	.	F
				ALESAGGIO - BORE (Ø)		CORSA - STROKE (mm)						OPZIONE - OPTION				
				020 - 025 - 032 - 040 050 - 063 - 080 - 100 - 125		vedere tabelle corse std see std stroke tables						EX ATEX  II 2GD cT4				
				VERSIONE - VERSION												
				A con staffa antirotazione with anti-rotation bracket												
				VERSIONE - VERSION												
				P stelo passante double rod												
				VERSIONE - VERSION												
				M magnetico magnetic												
				non magnetico non-magnetic												
				VERSIONE - VERSION												
				S semplice effetto molla anteriore single acting front spring												
				SE semplice effetto molla posteriore single acting rear spring												
				D doppio effetto double acting												
				SERIE - SERIES												
				P tubo profilato con cave per sensori tube with slots for sensors												
				GUARNIZIONI - SEALS												
				guarnizioni standard standard seals GS												
				guarnizione stelo per alte temperature high temperature rod seal VR												
				tutte le guarnizioni per alte temperature all seals for high temperature VA												
				guarnizione stelo EU P5600 EU P5600 rod seal PS												
				guarnizione stelo E8 E8 rod seal ES												
				guarnizione stelo EW (raschiatore metallico) EW rod seal (metal scraper) WS												
				<div style="display: flex; justify-content: space-between;"> Ø32 +80 Ø50 +80 </div>												
				STELO - ROD												
				F femmina female												
				M maschio male												
				FT forato telescopico telescopic hollow rod												
				OPZIONE - OPTION												
				V femmina female												
				Z maschio male												

SERIE

P

Cilindri tandem vedi pagina 97
Tandem cylinders see page 97

ESECUZIONI A RICHIESTA - ON REQUEST

Stelo forato - Hollow rod

Stelo prolungato (WH) - Extended rod (WH)

Filetti speciali (dado stelo non fornito) - Special thread (without rod nut)

Viti in acciaio inox - Stainless steel screws

ATEX  II 2GD cT4

FORZE TEORICHE DI TRAZIONE (P=6 bar)

THEORETICAL FORCES OF TRACTION (P=6 bar)

		Ø	020	025	032	040	050	063	080	100	125
PDM	SPINTA THRUST	[N]	188	295	482	754	1.178	1.869	3.014	4.710	7.363
	TRAZIONE TRACTION	[N]	142	248	415	687	1.058	1.750	2.829	4.420	7.069
PDMA	SPINTA THRUST	[N]	188	295	483	754	1.178	1.869	3.014	4.710	7.363
	TRAZIONE TRACTION	[N]	142	248	415	687	1.058	1.750	2.829	4.420	7.069
PDMP	SPINTA THRUST	[N]	142	248	415	687	1.058	1.750	2.829	4.420	7.069
	TRAZIONE TRACTION	[N]	142	248	415	687	1.058	1.750	2.829	4.420	7.069
PDMPA	SPINTA THRUST	[N]	142	248	415	687	1.058	1.750	2.829	4.420	7.069
	TRAZIONE TRACTION	[N]	142	248	415	687	1.058	1.750	2.829	4.420	7.069

CHIAVE DI CODIFICA - KEY CODE

P T2 M 0 6 3 . 1 0 0 . G S . M

VERSIONE - VERSION

- T2** tandem doppia spinta
double thrust tandem
- T3** tandem tripla spinta
3 x force
- T4** tandem quadrupla spinta
4 x force

OPZIONE - OPTION

EX ATEX II 2GD c T4

SERIE

P

P P M 0 5 0 . 0 3 0 . 0 8 0 . G S . F

ALESAGGIO
BORE (Ø)

020 - 025 - 032 - 040
050 - 063 - 080 - 100 - 125

VERSIONE - VERSION

- M** magnetico - *magnetic*
- non magnetico - *non-magnetic*

VERSIONE - VERSION

- P** tandem più posizioni
multi position tandem
- C** tandem contrapposti posteriori
rear opposed tandem
- F** tandem contrapposti anteriori
front opposed tandem

SERIE - SERIES

- P** tubo profilato con cave per sensori
tube with slots for sensors

I° CORSA (mm)
I° STROKE (mm)

vedere tabelle corse std
see std stroke tables

II° CORSA (mm)
II° STROKE (mm)

vedere tabelle corse std
see std stroke tables

OPZIONE - OPTION

EX ATEX II 2GD c T4

STELO - ROD

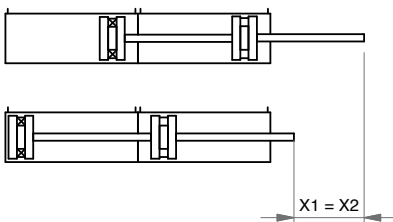
- F** femmina
female
- M** maschio
male

GUARNIZIONI - SEALS

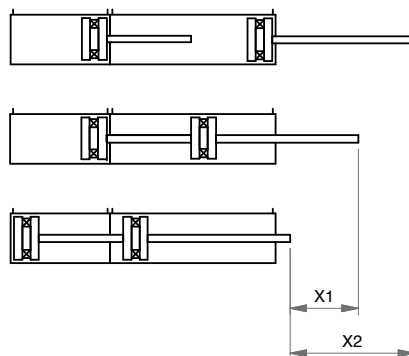
- GS** guarnizioni standard
standard seals
- VR** guarnizione stelo per alte temperature
high temperature rod seal
- VA** tutte le guarnizioni per alte temperature
all seals for high temperature
- PS** guarnizione stelo EU P5600
EU P5600 rod seal
- ES** guarnizione stelo E8
E8 rod seal
- WS** guarnizione stelo EW (raschiatore metallico)
EW rod seal (metal scraper)

∅32 ÷ 80
∅50 ÷ 80

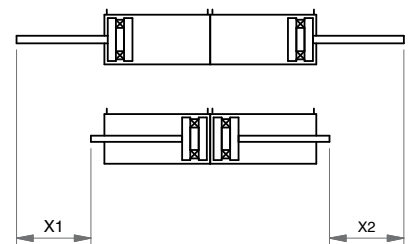
DOPPIA SPINTA - DOUBLE THRUST



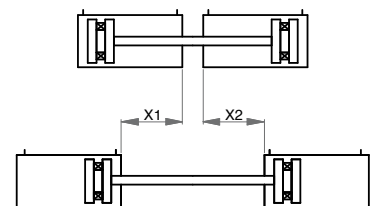
PIÙ POSIZIONI - MULTI-POSITIONS



CONTRAPPOSTI POSTERIORI - REAR OPPOSED



CONTRAPPOSTI ANTERIORI - FRONT OPPOSED



X1= 1° corsa - 1° stroke
X2= 2° corsa - 2° stroke